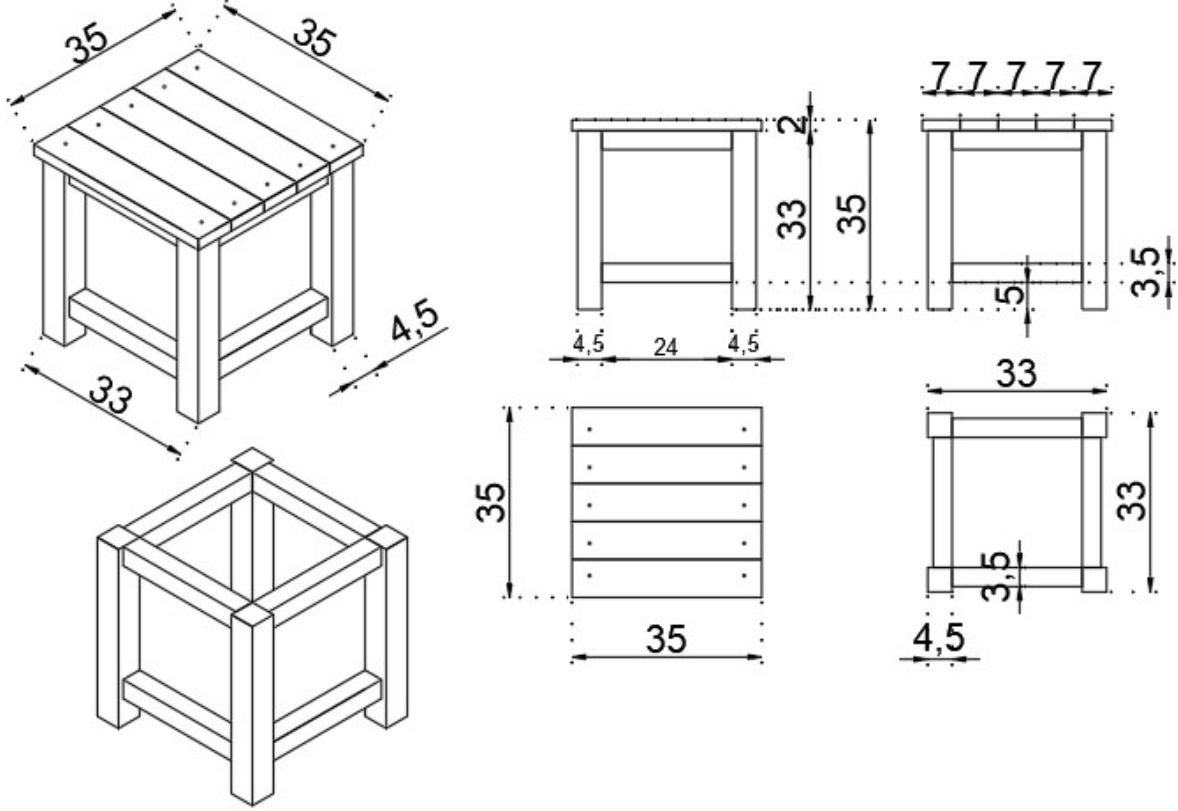


KAHRAMANMARAŞ OLGUNLAŞMA ENSTİTÜSÜ

MOBİLYA VE İÇ DEKORASYON UYGULAMA SINAVI SARF MALZEME LİSTESİ



1. Yukarıda ön, yan, üst ve perspektif görünüşü verilmiş olan tabure yapımı için ayaklar, ara kayıtlar planyadan geçirilmemiş ve ölçüsüne getirilmemiş ham çam ağacı ya da gürgen ağacı temin edecektir.
2. Montaj için gerekli vida ve gereken haller için bağlantı elemanı temin edecektir.
3. Keskin köşelere pah kırmak için zımpara temin edecektir.

Dikkat Edilecek Hususlar:

1. Tabure ayaklarının net ölçüsü 4,5*4,5*33 cm'dir.
2. Tabure ara kayıtların net ölçüsü 3,5*3,5*24 cm'dir.
3. Tabure üst tabla için gereken parçaları net ölçüsü 35*7*2 cm olup 5 adettir. Bu parçalar net ölçüsünde ön hazırlık yapıp getirilecektir.
4. Atölye de planya, şerit testere ve mini daire testere makinesi ve kablolu matkap bulunmaktadır. Getirmek isteyen adaylar akülü ya da kablolu el matkabı ve delici, bağlayıcı uç getirebilir.
5. İSG malzemeleri; iş elbisesi, kulaklık, toz maskesi, koruyucu gözlük, eldiven, iş ayakkabısı aday tarafından getirilecektir.
6. Sınavda kimlik ibraz etmek mecburidir.

Sınav Komisyonu